



Veličina : ElektriKa "E"

Obj.č.	Názov,typ,rozsah meradla	Jednotková cena €/ks
E1	Multimeter 3,5 miestny	60,40
E2	Multimeter 4,5 miestny	86,60
E3	Multimeter 5,5 miestny	95,00
E4	Vysokonapäťové zdroje	44,20
E5	Transformátory	23,50
E6	Megmetry	24,80
E7	Ohmmetre	26,30
E8	Kliešťové prístroje	38,60
E9	Laboratórne prístroje trieda presnosti 0,2 %	18,40
E10	Laboratórne prístroje trieda presnosti 0,5 %	12,60
E11	Laboratórne prístroje trieda presnosti 1 % - 1,5 %	10,70
E12	Laboratórne prístroje za každý ďalší rozsah	3,80
E13	Klišťové multimetre	cena podľa počtu digitov
	Elektrické meracie prístroje neuvedené v cenníku	cena na vyžiadanie

Veličina : Rovinný uhol "M"

Obj.č.	Názov,typ,rozsah meradla	Jednotková cena €/ks
M1	Uhlomer oblúkový (0 - 360°),delenie stupnice 1°	5,50
M2	Uhlomer univerzálny.mechanický (0 -360°) / 5'	10,20

Veličina : Moment sily "I"

Kalibrácia momentových kľúčov v dvoch smeroch do rozsahu 500 Nm

Obj.č.	Názov,typ,rozsah meradla	Jednotková cena €/ks
I1	Momentový kľúč do 200 Nm jeden smer	20,00
I2	Momentový kľúč do 200 Nm dva smery	38,00
I3	Momentový kľúč do 500 Nm jeden smer	23,00
I4	Momentový kľúč do 500 Nm dva smery	44,00

Veličina : tlak "A"

Kalibrácia do 60 Mpa v piatich bodoch z rozsahu

Obj.č.	Názov,typ,rozsah meradla	Jednotková cena €/ks
A1	Deformačný tlakomer (do triedy presnosti 1 %)	16,40
A2	Deformačný tlakomer (od triedy presnosti 1 do 2,5 %)	13,20
A3	Deformačný tlakomer (od triedy presnosti 2,5 do 4 %)	11,60
A4	Deformačný tlakomer (do triedy presnosti 1 %) , za každý bod navyše	5,00
A5	Deformačný tlakomer (od triedy presnosti 1 do 2,5 %) , za každý bod navyše	2,50
A6	Deformačný tlakomer (od triedy presnosti 2,5 do 4 %) , za každý bod navyše	2,00
A7	Prevodník tlaku	individuálne

Veličina : Teplota "F"

Kalibrácia od 0°C od 200°C v piatich bodoch z rozsahu

Obj.č.	Názov,typ,rozsah meradla	Jednotková cena €/ks
F1	Elektronické teplomery	12,00
F2	Bimetalové teplomery	12,00
F3	Ortuťové a liehovové teplomery	16,00
F4	Izbové teplomery	5,00
F5	za každý ďalší meraný bod	7,00

Veličina : dPžka "C"

Posuvné meradlá

Obj.č.	Názov,typ,rozsah meradla	Jednotková cena €/ks
C1	Posuvné meradlo do 200 mm	5,50
C2	Posuvné meradlo do 300 mm	6,00
C3	Posuvné meradlo do 400 mm	6,60
C4	Posuvné meradlo do 600 mm	7,50
C5	Posuvné meradlo do 1000 mm	10,40
C6	Posuvné meradlo do 1500 mm	14,10
C7	Posuvné meradlo do 2000 mm	18,20
C8	Posuvný hĺbkomer do 200 mm	5,60
C9	Posuvný hĺbkomer do 300 mm	6,50
C10	Posuvný hĺbkomer do 500 mm	7,90
C11	Posuvný výškomer do 300 mm	6,90
C12	Posuvný výškomer do 600 mm	8,00
C13	Mierka na kontrolu zvarov rôzne typy (INOX ; "J" ;)	5,50
C14	Mierka na kontrolu zvarov Cambridge	10,50

Mikrometrické meradlá "B"

Obj.č.	Názov,typ,rozsah meradla	Jednotková cena €/ks
B1	Mikrometer do 200 mm , mikro.skrutka do 25 mm (bez nastavovacej mierky)	9,00
B2	Mikrometer od 200 do 500 mm , mikro.skrutka do 25 mm (bez nastavovacej mierky)	13,50
B3	Mikrometer do 200 mm , mikro.skrutka do 50 mm (bez nastavovacej mierky)	17,00
B4	Nastavovacia mierka do 100 mm	2,50
B5	Nastavovacia mierka do 500 mm	3,00
B6	Mikrometrický odpich pevný do 100 mm	9,50
B7	Mikrometrický odpich pevný do 500 mm	10,00
B8	Mikrometrický odpich pevný od 500 do 1500 mm	11,50
B9	Mikrometrický odpich skladací , skrutka + nádstavce	14,20
B10	Mikrometer do otvoru dvojdotykový , jednočelustový (bez nastavovacieho krúžka)	8,20
B11	Mikrometer do otvoru dvojdotykový , dvojčelustový (bez nastavovacieho krúžka)	14,60
B12	Mikrometrický hĺbkomer	9,00
B13	Pasameter	8,00
B14	Mikropasameter	11,00

Číselníkové odchýlkomery "G"

Obj.č.	Názov,typ,rozsah meradla	Jednotková cena €/ks
G1	Číselníkový odchýlkomer merací rozsah 0 -1 mm / 0,001 mm	8,40
G2	Číselníkový odchýlkomer merací rozsah 0 -3 mm / 0,01 mm	7,40
G3	Číselníkový odchýlkomer merací rozsah 0 -5 mm / 0,01 mm	8,30
G4	Číselníkový odchýlkomer merací rozsah 0 -10 mm / 0,01 mm	9,90
G5	Číselníkový odchýlkomer merací rozsah 0 -25 mm / 0,01 mm	19,80
G6	Páčkový číselníkový odchýlkomer	7,10
G7	Hĺbkomer (0 - 100 mm) s číselníkovým odchýlkomerom (0 -10 mm)	9,90

Dutinomer dvojdotykový - Subito "D"

Obj.č.	Názov,typ,rozsah meradla	Jednotková cena €/ks
D1	Dutinomer dvojdotykový s delením č.o. 0,001mm	7,20
D2	Dutinomer dvojdotykový s delením č.o. 0,01mm	8,90
D3	Dutinomer dvojdotykový s delením č.o. 0,001mm , sada (3 ks)	18,80
D4	Dutinomer dvojdotykový s delením č.o. 0,01mm , sada (3 ks)	26,40
D5	Dutinomer dvojdotykový s delením č.o. 0,001mm a s mikrometrickou skrutkou	16,80
D6	Dutinomer dvojdotykový s delením č.o. 0,01mm a s mikrometrickou skrutkou	19,80

Zvinovací meter "L"

Obj.č.	Názov,typ,rozsah meradla	Jednotková cena €/ks
L1	Zvinovací meter s rozsahom do 2 m	4,20
L2	Zvinovací meter s rozsahom do 3 m	5,50
L3	Zvinovací meter s rozsahom do 5 m	6,80
L4	Zvinovací meter s rozsahom do 10 m	8,50

Kalibre hladké , závitové , strmeňové , nastavovacie krúžky "K"

Obj.č.	Názov,typ,rozsah meradla	Jednotková cena €/ks
K1	Kalibre závitové , krúžky do 100 mm	8,10
K2	Závitový valčekový kaliber jednostranný do 100 mm	5,40
K3	Závitový valčekový kaliber obojstranný do 100 mm	9,10
K4	Závitový valčekový kaliber jednostranný do 200 mm	11,50
K5	Závitový valčekový kaliber obojstranný do 200 mm	20,00
K6	Valčekový hladký kaliber jednostranný do 100 mm	5,00
K7	Valčekový hladký kaliber obojstranný do 100 mm	7,70
K8	Valčekový hladký kaliber jednostranný do 200 mm	5,40
K9	Valčekový hladký kaliber obojstranný do 200 mm	8,20
K10	Strmeňový kaliber do 100 mm	7,70
K11	Plochý kaliber do 100 mm	5,00
K12	Nastavovacie krúžky do 100 mm	12,80
K13	Nastavovacie krúžky nad 100 mm	15,00
K14	Lístkový škáromer - jeden lístok	1,40

3D - meranie

Obj.č.	Názov,typ,rozsah meradla	hodinová zúčtov. sadzba
3D1	PRISMO 10 , HTG VAST Gold , s otočným stolom	55,00
3D2	CIM -CORE 3D meracie rameno	45,00
	Cena za meranie na meracích zariadeniach , podľa náročnosti výkonu	cena na vyžiadanie

Externé meranie u zákazníka 3D meranie , meracie rameno CIM-CORE , Leica AT 901 - MR T-Probe

Názov	Jednotková cena €/ks
Doprava , auto osobné cena/km	0,40
Diety účtované na objednávateľa (5 - 12 hod) na osobu	3,30
Diety účtované na objednávateľa (12 - 18 hod) na osobu	5,00
Diety účtované na objednávateľa (nad 18 hod) na osobu	7,70
Strata času , stojné (z ceny merania)	50 %

Meradlá neuvedené v cenníku,špeciálne meradlá,obrobky

Názov	Jednotková cena €/ks
Po dodaní výkresovej dokumentácie (špecifikácii meradla,obrobku)	cena na vyžiadanie

Ostatné výkony

Názov	Jednotková cena €/ks
Vystavenie atypického protokolu	10,19

Zľavy

Vernostné , pre zákazníkov od 3 rokov poskytovania služieb	5 %
Možnosť množstvej zľavy (individuálne)	30 %

Doprava

Externá firma BALI , Dobronivská cesta 10 , IČO : 17899311 , nie je platcom DPH , tel : 0905613363

Vozidlo	cena/km
auto osobné	0,40
nákladné do 3,5 t	0,40
nákladné nad 3,5 t	dohodou

Špeciálne meradlá (cena dohodnutá pre zákazníka ZSSK)

Obj.č.	Názov,typ,rozsah meradla	Jednotková cena €/ks
S1	Týčové meradlo na rozkolesie	27,17
S2	Obkročné mikrometrické meradlo	27,17

Meradlá UIC-ORE (základná cena)

Obj.č.	Názov,typ,rozsah meradla	Jednotková cena €/ks
U1	Meradlo UIC-ORE Kr-P (cena za 3 meracie rozsahy)	42,84
U2	Meradlo UIC-ORE (cena za 4 a 5 meracích rozsahov)	57,12
U3	Sablóna UIC-ORE	31,62

Meradlá UIC-ORE (vernostná cena 1)*

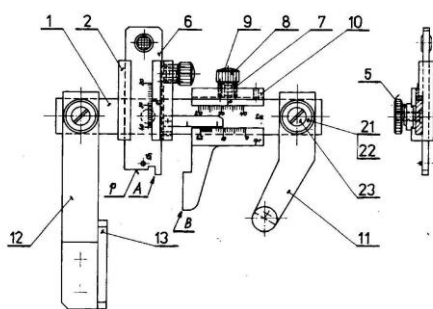
Obj.č.	Názov,typ,rozsah meradla	Jednotková cena €/ks
U1/1	Meradlo UIC-ORE Kr-P (cena za 3 meracie rozsahy)	28,98
U1/2	Meradlo UIC-ORE (cena za 4 a 5 meracích rozsahov)	38,64
U1/3	Sablóna UIC-ORE	21,39

Meradlá UIC-ORE (vernostná cena 2)*

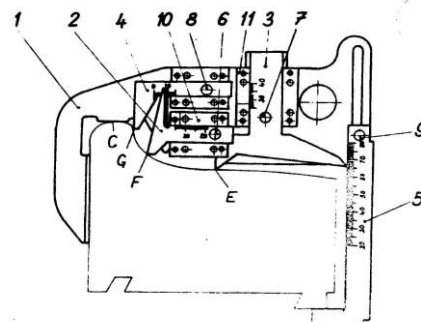
Obj.č.	Názov,typ,rozsah meradla	Jednotková cena €/ks
U2/1	Meradlo UIC-ORE Kr-P (cena za 3 meracie rozsahy)	25,20
U2/2	Meradlo UIC-ORE (cena za 4 a 5 meracích rozsahov)	33,60
U2/3	Sablóna UIC-ORE	18,60

- * **Vernostná cena 1 :** Jednotková cena pre stálych zákazníkov - ročná cena dodaných komunálnych meradiel na kalibráciu nad 800 €
- * **Vernostná cena 2 :** Jednotková cena pre stálych zákazníkov - ročná cena dodaných komunálnych meradiel na kalibráciu nad 1300 €

Meradlo UIC-ORE Kr-P (3 rozsahy)



Meradlo UIC-ORE (4 až 5 rozsahov)



Ceny v cenníku sú uvádzané bez DPH.

Mena - € euro.

Kontakt :

Železničné opravovne a strojárne Zvolen,a.s.

Môťovská cesta 259/11

960 03 Zvolen

e-mail: vyboch@zoszv.sk

tanecka@zoszv.sk

krokos@zoszv.sk

tel: +421 / 45/ 5302 178